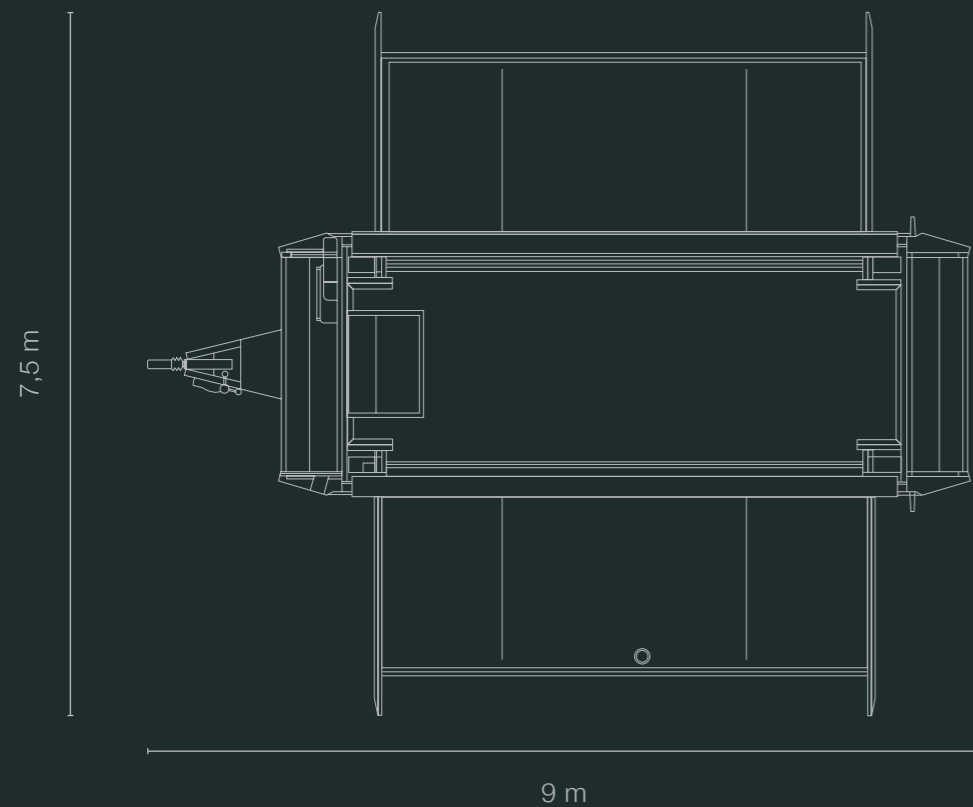


TECHNISCHE DATEN

- // **Benötigte Standfläche:** 7,5 x 9 m
- // **Gewicht:** 3.500 kg
- // **Stromanschluss:** 16A CEE Stecker
- // **Aufbauzeit:** < 1 h
- // **Höhe:** 3 m
- // **Nutzfläche:** 25 m²

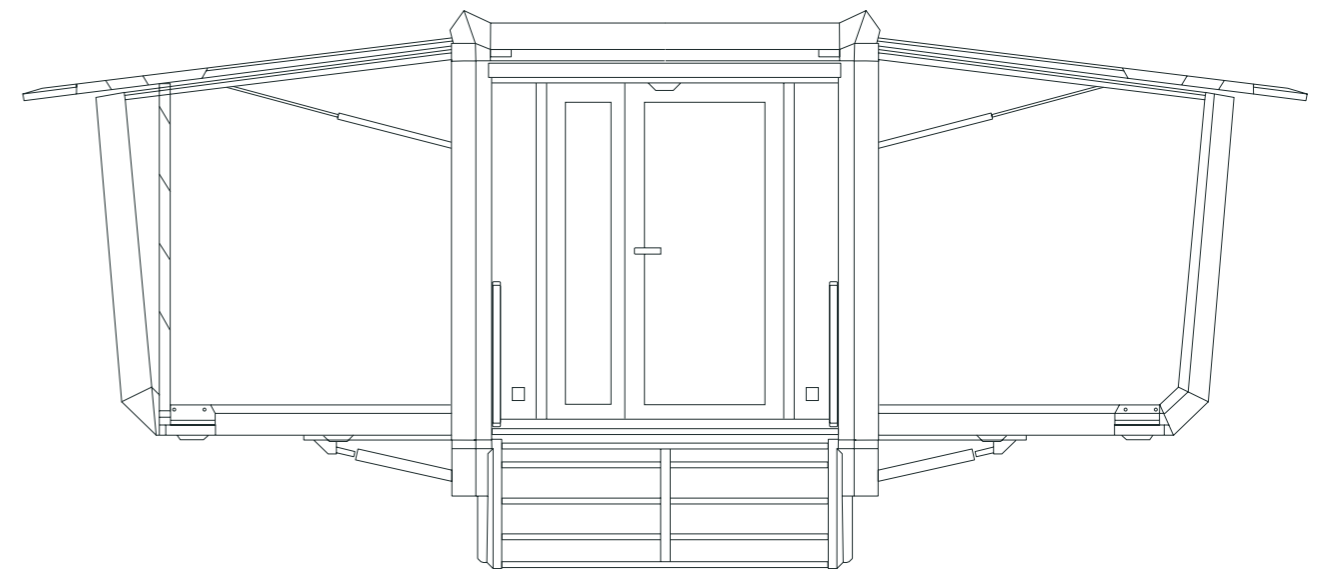


AUSSTATTUNG

- // Eingangsbereich mit Vordach, Stiege und Handlauf
- // LED-Beleuchtung innen und außen
- // Klima-Anlage / Heizung
- // Teeküche mit Kühlschrank und mit diversen Ablagemöglichkeiten
- // Eigene Stromversorgung für Stand-Alone-Betrieb

OPTIONALES ZUBEHÖR

- // Empfangspult oder Buffettisch
- // Multimedia, TV-Screen, Soundsystem, mobiles Internet
- // Bestuhlung für Office oder Lounge
- // Kaffeemaschine und Zubehör
- // Große Terrasse mit Sonnenschirmen



BRANDING OPTIONEN

- // Nach individueller Absprache