

# TECHNISCHE DATEN

- // **Benötigte Standfläche:** 8 x 5 m
- // **Höhe:** 7 m
- // **Gewicht:** 3.500 kg
- // **Aufbauzeit:** < 1 h
- // **Stromanschluss:** 32A CEE Stecker

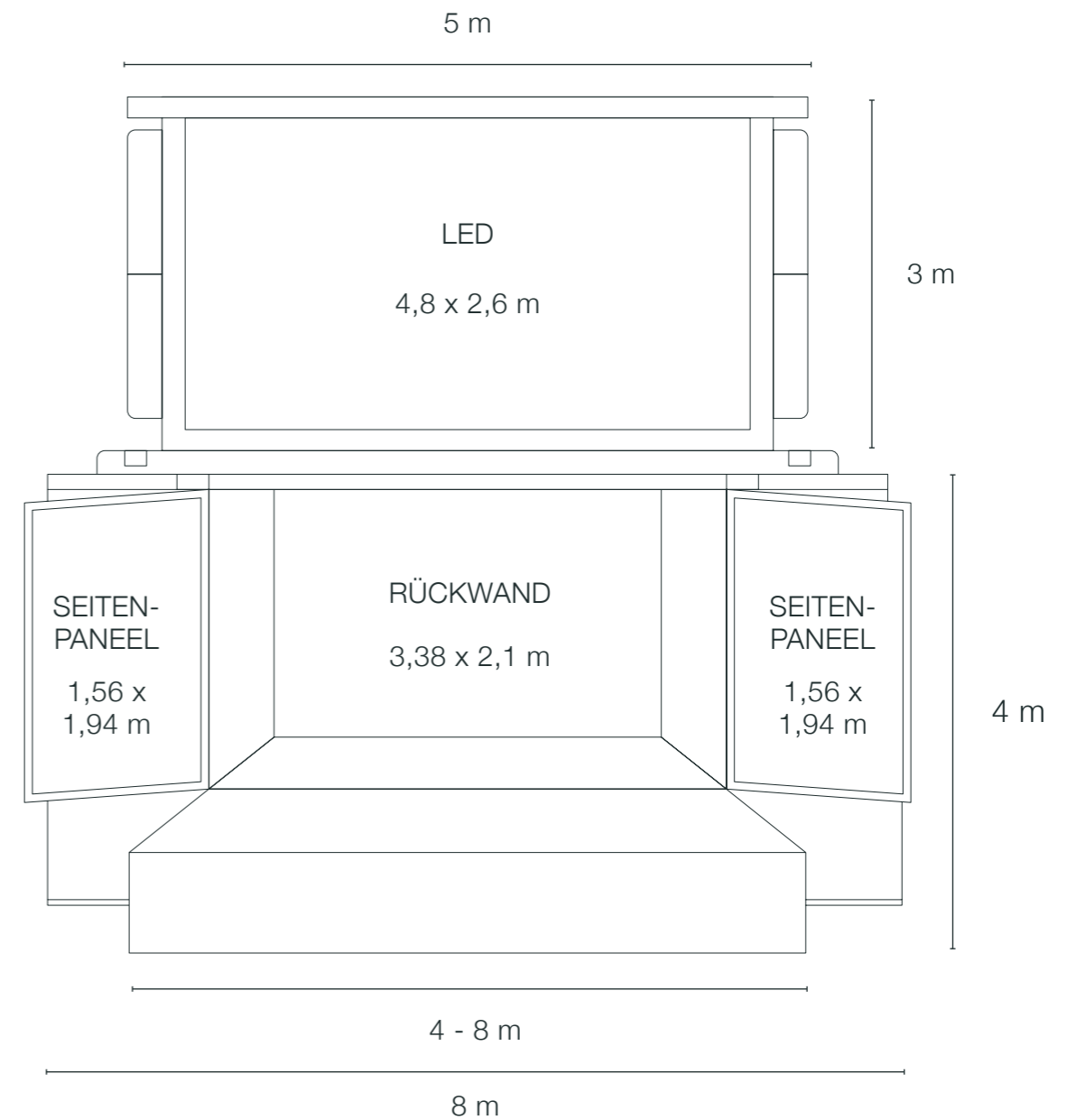


## AUSSTATTUNG

- // LED-Großbild (4,8 x 2,6 m, 5,6 mm Pitch, 6500 Nits)
- // Audiomischer, Beschallung und Mikrofone
- // Videoregie und Steuerung für LED-Screen
- // Bühnenpodest: verschiedene Größen möglich
- // Markise als Bühnenüberdachung

## OPTIONALES ZUBEHÖR

- // Loungemöbel
- // Stehtische
- // Dekorative Pflanzgefäße
- // Getränke-Kühlschrank



## BRANDING OPTIONEN

- // LED-Großbild: 1 Stück, 4,8 x 2,6 m
- // Individuell gebrandeter Spannrahmen:  
Maße: Rückwand: 3,38 x 2,10 m  
Seitenpaneele: 1,56 x 1,94 m (2 Stück)